

# Instalaciones en un supermercado

## Descripción del establecimiento



**Emplazamiento:**

Calle Juan Rejón n° 141, Las Palmas de Gran Canaria

Supermercado	
Zona de ventas	Cuarto de Fontanería
Obrador de pastelería	Obrador de pescadería
Cámara de pastelería	Cámara de pescadería
Comedor	Obrador de carnicería
Distribuidor aseos	Cámara de carnicería
Aseos y Vestuarios	Obrador de charcutería
Oficina del Gerente	Cámara de charcutería
Cuadre de Cajas	Cámara de quesos
Almacén de mercancía de envío	Obrador de frutería
Cuarto de PCI	Cámara de frutería
Cámara de congelados	Almacén
Distribuidor cámaras	Cámara de basura
<b>Superficie total útil: 3.025'78 m<sup>2</sup></b>	

## Instalación de Protección Contra Incendios

### Dotación

Bocas de Incendio Equipadas

Sistemas manuales de alarma de incendio

Sistemas de comunicación de alarma

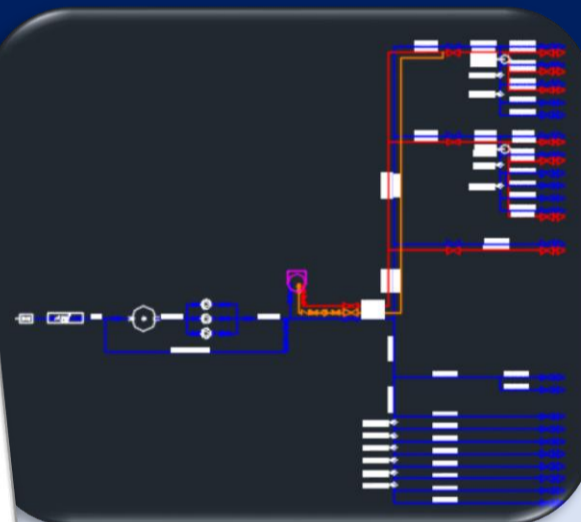
Extintores de incendio

## Instalación de Fontanería

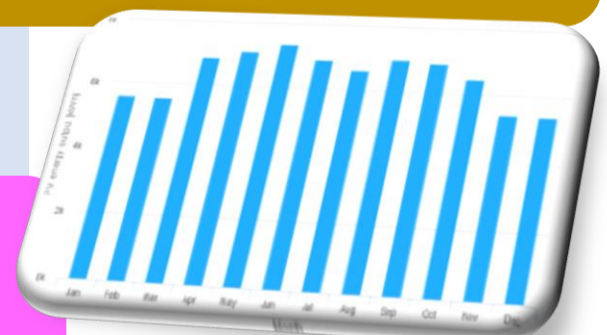
## Instalación de ACS

## Instalación de Ventilación

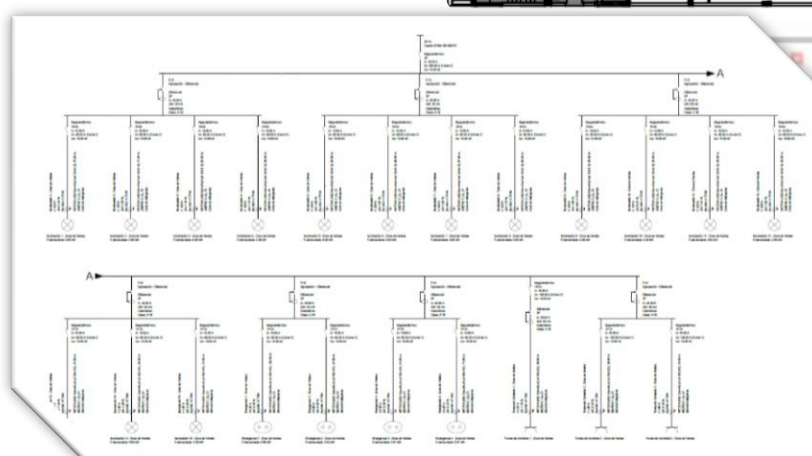
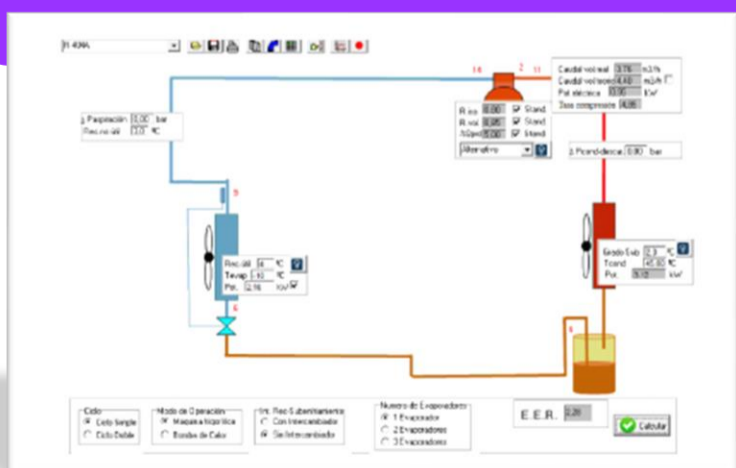
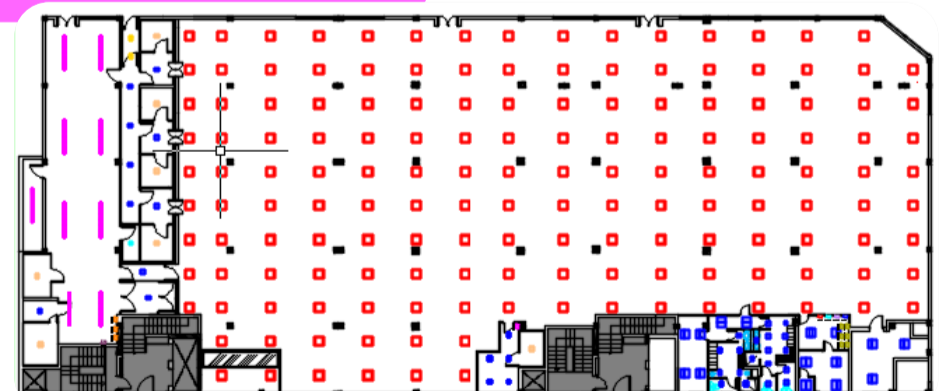
## Instalación de Fotovoltaica



## Instalación de Iluminación



## Instalación de Frío



## Instalación de Baja Tensión