

Proyecto de las Instalaciones de Climatización y Envolverte del Módulo F de la Escuela de Ingenierías Industriales y Civiles

Sergio Alonso Sánchez

Grado en Ingeniería Mecánica

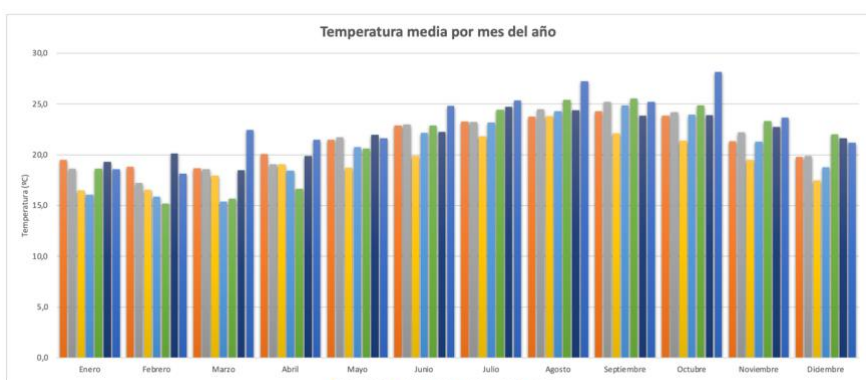
Curso 2023-2024

OBJETIVO

Debido al aumento significativo de las temperaturas registrado en los últimos años como consecuencia del cambio climático, se ha decidido implementar en el Módulo F de la EIIC una mejora de la envolvente del edificio y la instalación de un sistema de climatización, mejorando así la eficiencia energética.

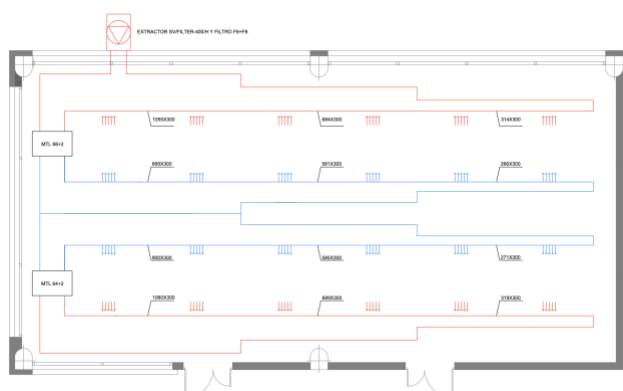
SUBIDA DE LAS TEMPERATURAS

Para verificar este aumento de las temperaturas, se ha realizado una comparación de las temperaturas durante los años 2011, 2012, 2013, 2014, 2015, 2022 y 2023, donde en el último año se ha obtenido un valor medio anual de 23,2°C.



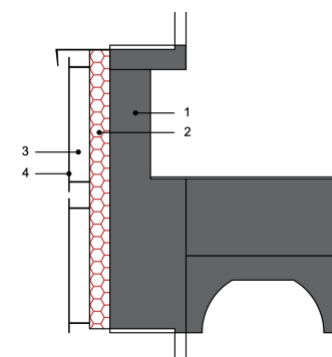
INSTALACIÓN DE CLIMA

Se hará una instalación de climatización en todas las aulas donde se imparten clases haciendo uso de un sistema aire-agua. Este sistema se compone de una enfriadora, la cual refrigera el fluido refrigerante, unas unidades interiores de tipo Fan-coil de conductos, unos conductos de ventilación y un extractor de aire, el cual renovará el aire interior.



MEJORA DE LA ENVOLVENTE

Se instalará una fachada ventilada la cual se compone de [1] pared interior, [2] aislamiento térmico, [3] cámara de aire y [4] revestimiento exterior. Además, se le incorporará una carpintería de aluminio con rotura de puente térmico y vidrio con cámara de aire y doble acristalamiento. Por último, se mejorará la cubierta con paneles tipo sándwich.



EFICIENCIA ENERGÉTICA

Tras finalizar las mejoras, se procederá a emitir un certificado de eficiencia energética del edificio. Como resultado, se obtuvo una calificación energética D, mejorando la calificación actual, que era una E.

INDICADOR GLOBAL		INDICADORES PARCIALES			
	28.0 D	CALEFACCIÓN		ACS	
		Emisiones calefacción [kgCO2/m² año]	C	Emisiones ACS [kgCO2/m² año]	G
		7.82		5.30	
		REFRIGERACIÓN		ILUMINACIÓN	
Emisiones refrigeración [kgCO2/m² año]	F	Emisiones iluminación [kgCO2/m² año]	C		
14.91		10.63			
Emisiones globales [kgCO2/m² año]					