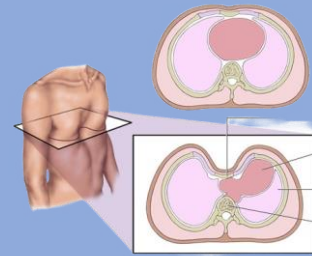


DISEÑO Y CÁLCULO DE UN SISTEMA PARA FACILITAR LA OPERACIÓN DE PECTUS EXCAVATUM

¿QUÉ ES EL PECTUS EXCAVATUM?

Es una de las malformaciones torácicas más comunes. Hace que varias costillas y el esternón crezcan proyectándose hacia dentro y den lugar a una depresión en el pecho.

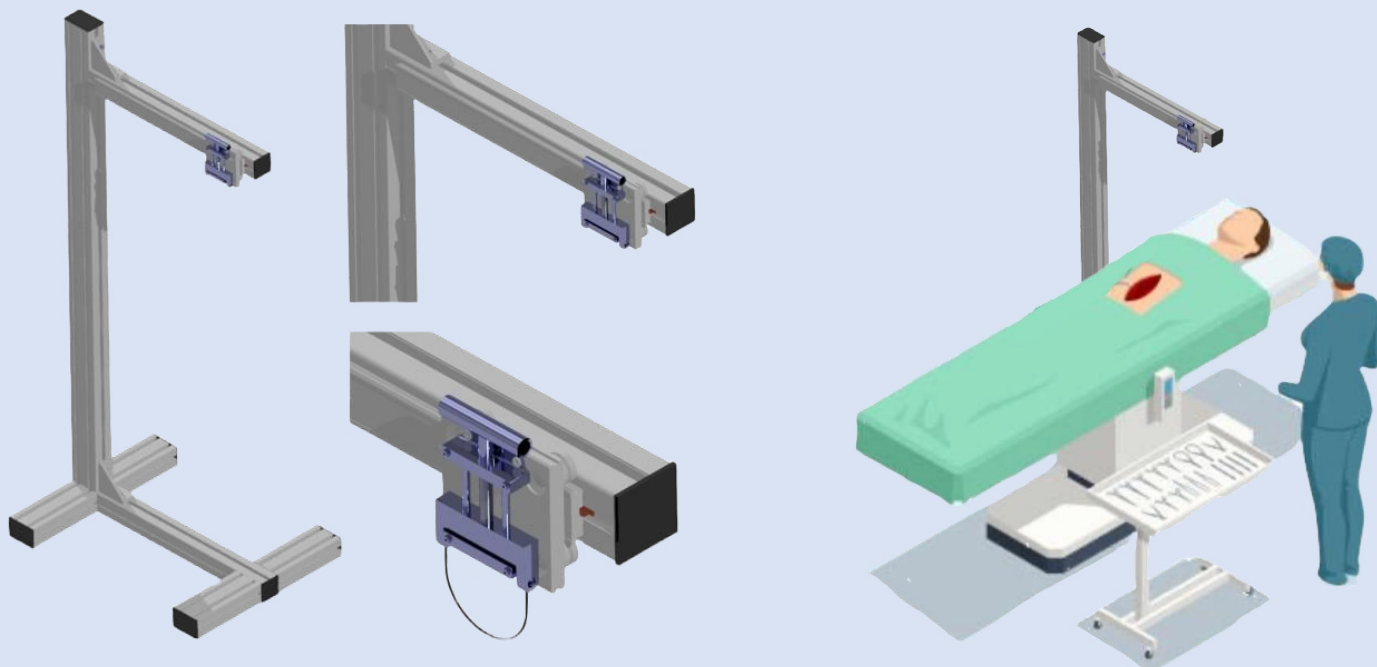


OBJETIVO

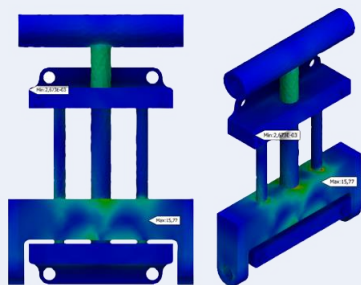
Facilitar la inserción de la barra elevando el esternón durante el procedimiento de Nuss.

Fuerza necesaria para levantar el esternón $\rightarrow F=220\text{ N}$

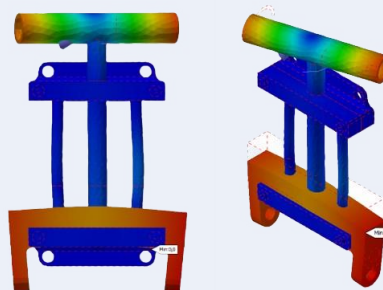
DISEÑO



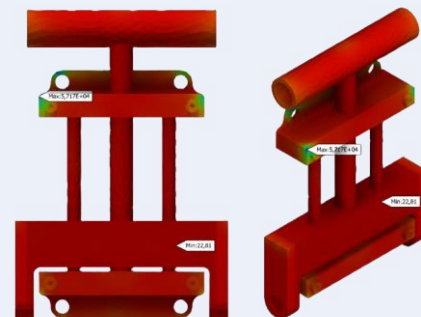
CÁLCULOS Y SIMULACIONES



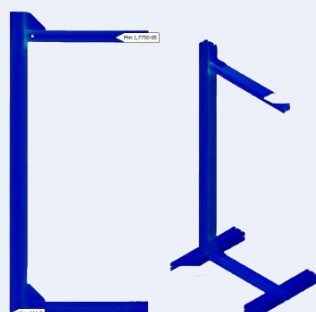
$\sigma = 15,77\text{ MPa}$



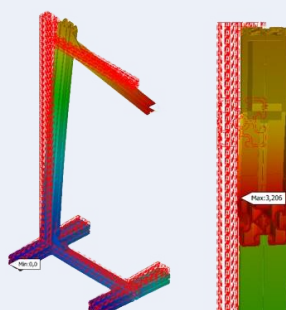
Deformación ≈ 0



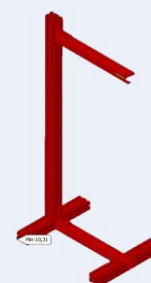
Coef. Seguridad = 22,81



$\sigma = 64,31\text{ MPa}$



Deformación = 3,2 mm



Coef. Seguridad = 10,31