

Planta de producción de gel de baño con Aloe Vera

Grado en Ingeniería Química Industrial

Diciembre 2022

Autora: Paula Marrero Marrero

Tutor: Antonio Nizado Benítez Vega



INTRODUCCIÓN

Los productos cosméticos son usados diariamente por la mayoría de la población, para asearse y cuidar la piel. Entre ellos, el **gel** es uno de los más habituales por su facilidad de aplicación.

El **Aloe Vera** es una de las plantas más usadas en la industria cosmética por su gran variedad de propiedades y beneficios para todo tipo de piel.

OBJETIVO DEL PROYECTO

El proyecto consiste en el diseño de una planta de producción de gel, diferenciando el proceso de extracción del jugo y el de elaboración de gel. Además, se dimensionarán algunas instalaciones para el correcto funcionamiento de la planta.

DESCRIPCIÓN DEL PROCESO

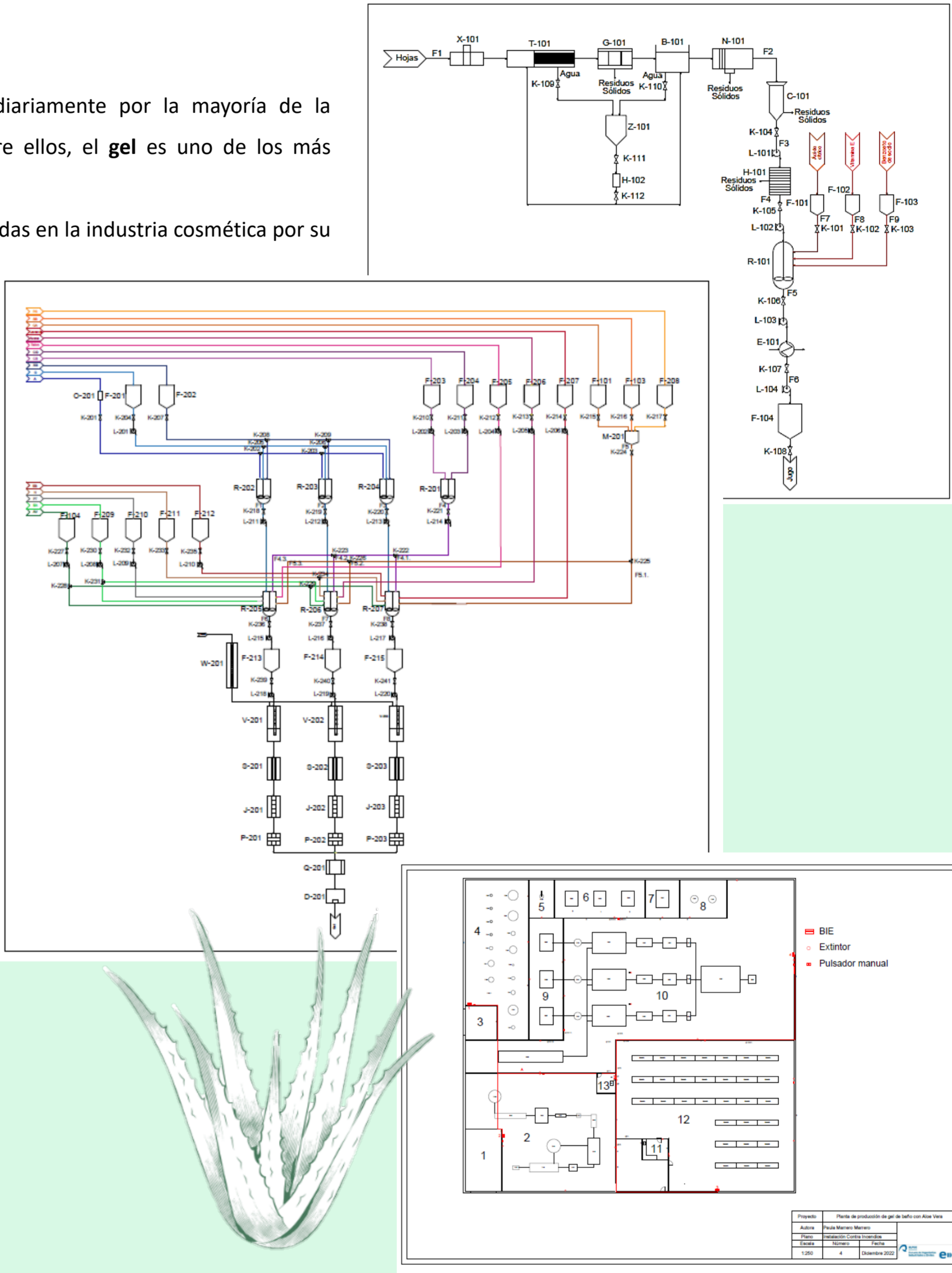
La primera parte corresponde a la extracción de la pulpa de la planta para obtener el jugo de Aloe Vera al mezclarla con los conservantes. Y el segundo proceso corresponde al mezclado de todas las materias primas para elaborar el gel de baño.

EQUIPOS

Se han seleccionado todos los equipos de los que consta cada uno de los procesos en función de las características de operación.

ANÁLISIS DE RIESGOS

Se ha realizado un análisis de riesgo de los mezcladores y del intercambiador de calor, para cumplir con las medidas de prevención.



INSTALACIONES

Se han dimensionado las instalaciones de protección contra incendios, fontanería e iluminación, para que la planta pueda realizar su actividad correctamente.

PRESUPUESTO

Se ha estimado el precio total de los equipos, materias primas, materiales e instalaciones de la planta, dando como resultado 4074989,37 €.