

OBJETIVOS

Aplicación de los conocimientos dados en:

Instalaciones en Baja Tensión

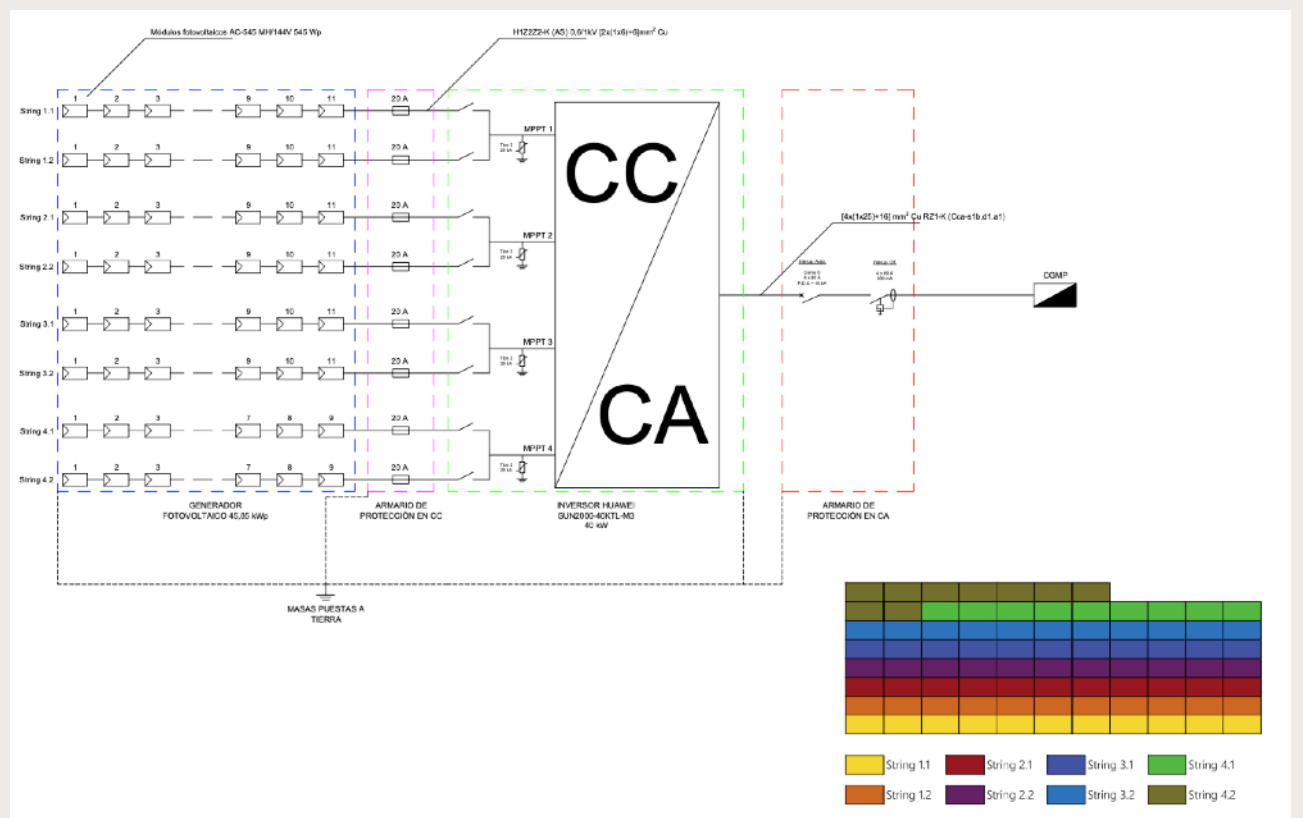
Instalaciones de PCI y ventilación

Instalaciones en Alta Tensión

Energías renovables

Máquinas eléctricas

Centrales eléctricas



ABSTRAC

Con este proyecto se pretende la realización del diseño, cálculo y presupuesto de las distintas instalaciones de un taller de mecánica general. Se promoverá el uso de los conocimientos adquiridos a lo largo del grado, específicamente los relacionados con la electricidad.

La instalación fotovoltaica será la piedra angular del proyecto pues será la encargada de ayudar a sacar rendimiento económico y energético al establecimiento. Está pondrá a la vanguardia al taller en cuanto al uso de energías renovables y lo situará como referencia en su sector

Taller de mecánica general con instalación fotovoltaica para autoconsumo

INSTALACIONES

Instalación eléctrica en BT

Centro de transformación de cliente

PCI

Instalación de ventilación

Instalación fotovoltaica

Instalación de iluminación

Presto
ITWO

amikit 5.0
diseño, cálculo y valoración de centros de transformación

Dx

Office
W X P O A N P L I

A

AUTOCAD